

Shrnovací radlice (stavitelné)

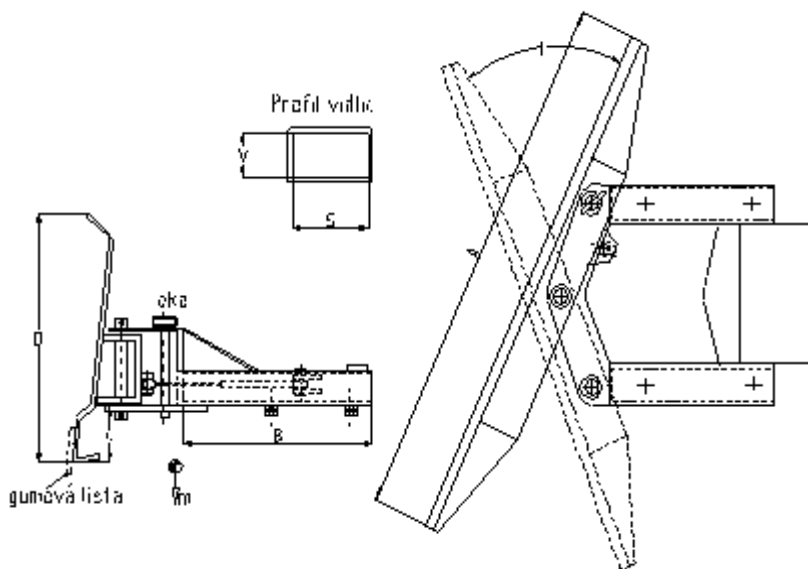
Slouží k odstraňování sněhu a sypkých materiálů z vnitřních komunikací a otevřených skladových prostor.

Snadné nasazení na nosné vidlice VZV bez použití nářadí.

Radlice jsou vybaveny gumovým pásem na shrnovací hraně radlice – menší hlučnost.

Gumový pás je protkaný o tloušťce 15-20 mm.

Radlice je nastavitelná do 2 aretačních poloh (zajištění čepem) pod úhlem 30°.



Typ	Druh úpravy	Hmotnost m Kg	Vnitřní rozměry kapes		Min.šířka záběru radlice mm	Rozměry nosiče						Deska tř. ISO
			V mm	S mm		A mm	B mm	C mm	D mm	E mm	F °	
SSR 01-G	guma	167	54	155	1700	2000	700	100	550	513	60	1,2,3
SSR 02-G	guma	178	54	155	2000	2300	700	100	550	513	60	1,2,3